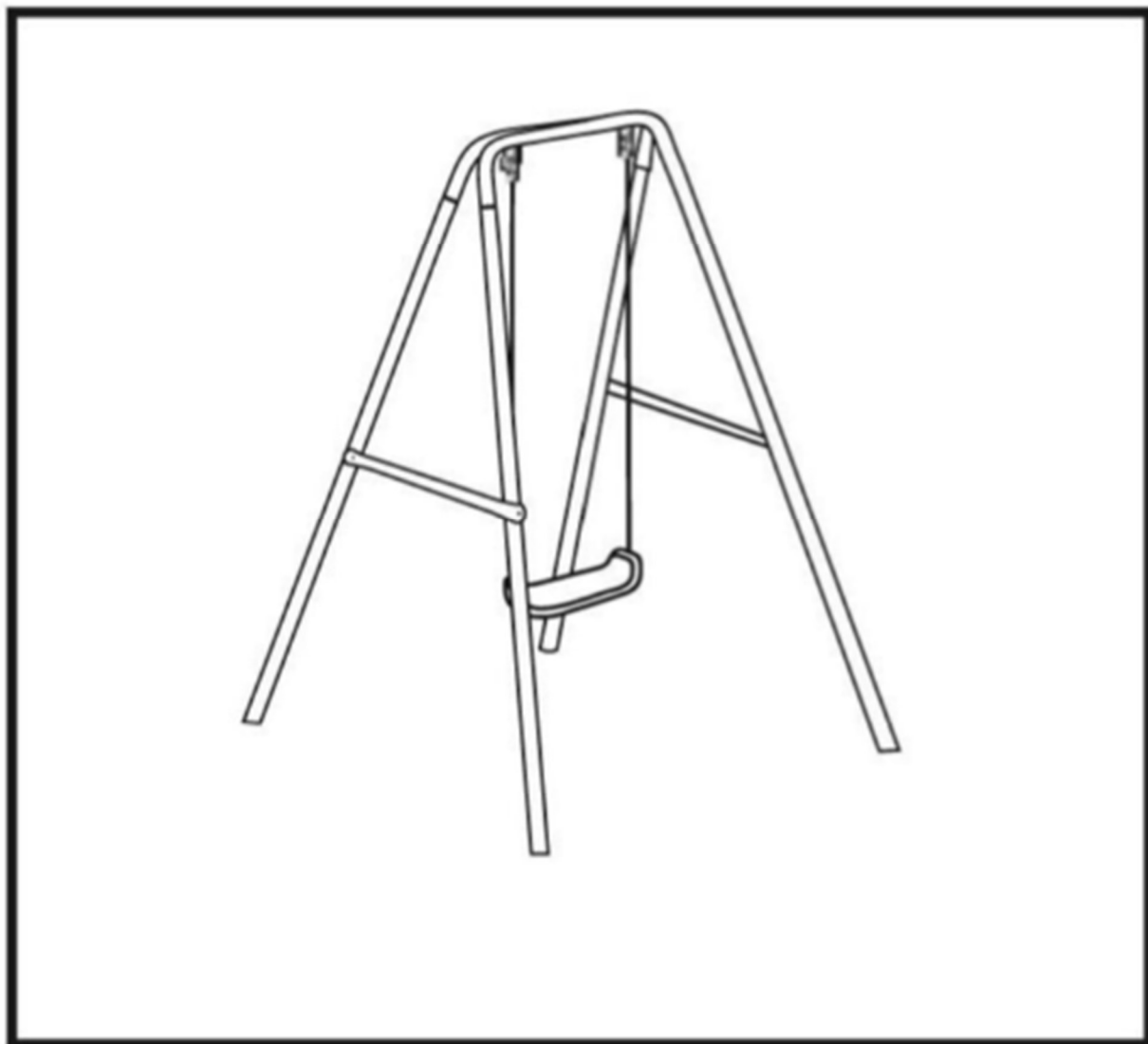


Egyszemélyes fém hintaállvány S-Sport (DT-311)



Tartozékok

0 10 20 30 40 50 60 70 80 mm



80mm süllyesztett fejű csavar 2x



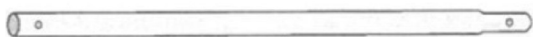
38 mm süllyesztett fejű csavar 12x



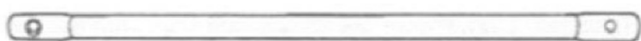
33mm süllyesztett fejű csavar 2x



felsőrúd 1x



lábreszek 8x



oldalsó tartó rúd 2x



földhorgony 4x



zárt csavaranya M6x16



csavar alátét M6x26



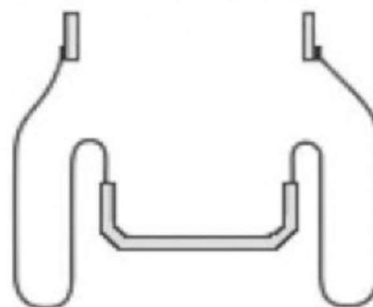
műanyag csavarpánt 4x



imbuszkulcs 1x



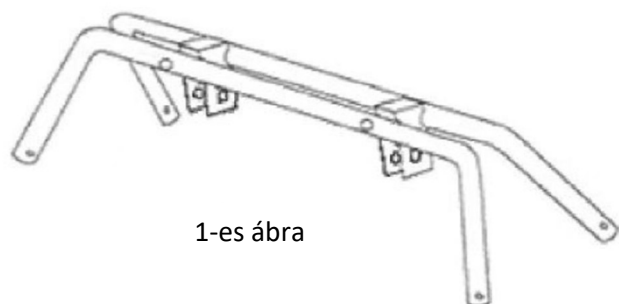
felsőrúd csuklókkal 1x



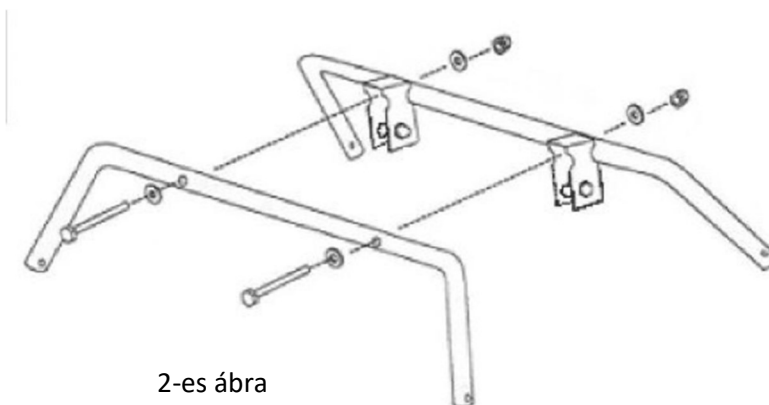
hintalap kötéllel 1x

- 1.** lépés: Illessze össze a felsőrudat, és a felsőrudat csuklókkal, ahogy az az 1-es ábrán látható. Csavarozza össze a két rudat a 80mm -es süllyesztett fejű csavar, az alátétek, és a zárt csavaranyák segítségével (lásd 1-es, és 2-es ábra).

Megjegyzés: Alátétet tegyen minden egyes csavar alá. A csavar takaró sapkákat húzza meg annyira, hogy összetartsa a rudakat.



1-es ábra



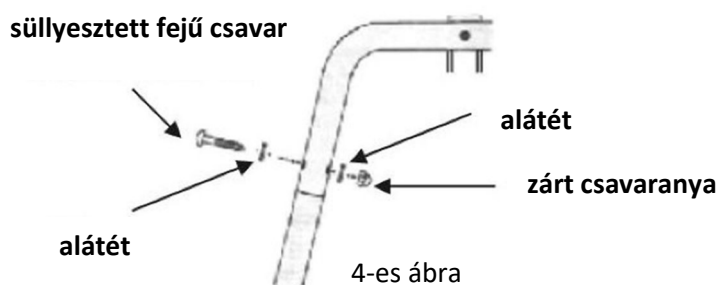
2-es ábra

- 2.** lépés: Illessze össze a 4 lábészrt, majd azt illessze hozzá azt a felső rúdhoz (lásd.: 3-as ábra). Minden egyes illesztéshez használjon 38mm-es süllyesztett fejű csavart, kettő alátétet, és egy zárt csavaranyát (lásd 4-es ábra). Erősen szorítsa meg a csavarokat.

Vigyázzon ne húzza túl őket.

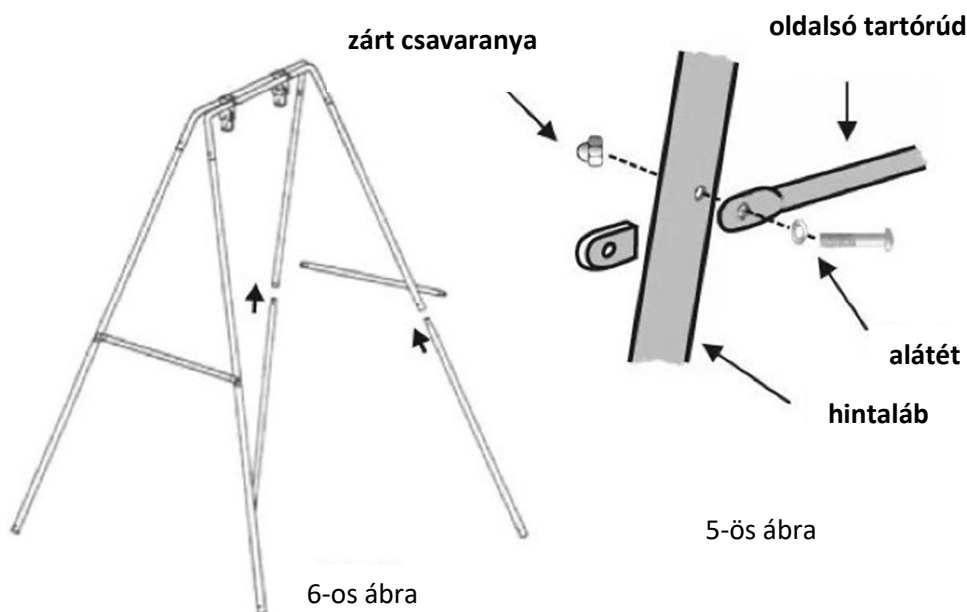


3-as ábra

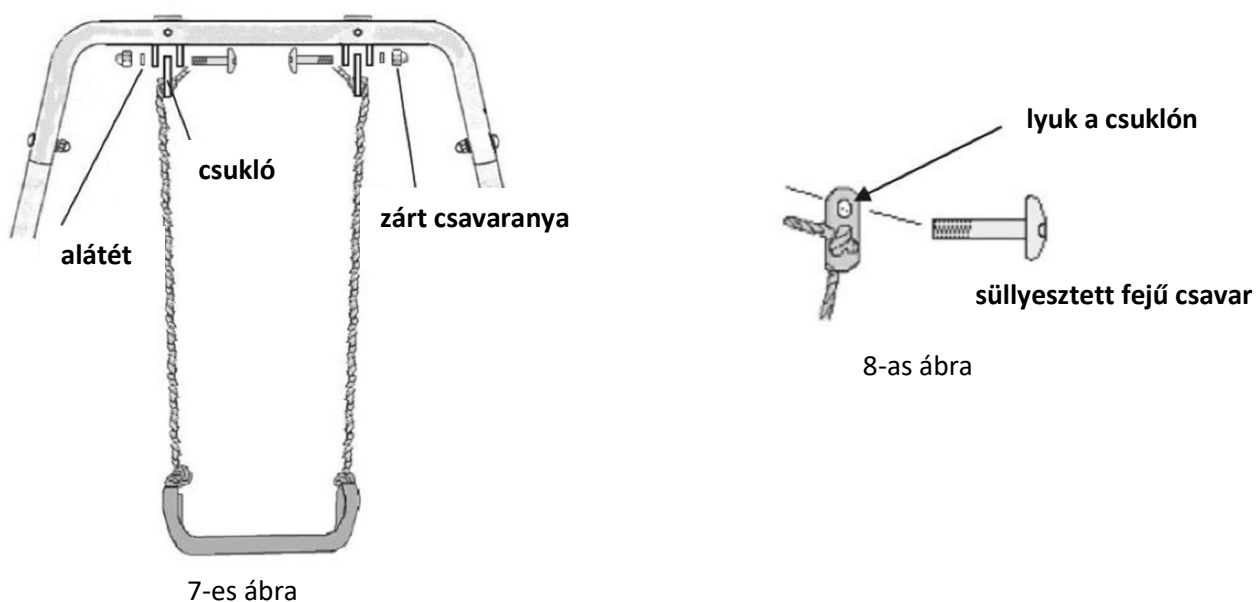


4-es ábra

- 3.** lépés: A műanyag csavarpántokat illessze a tartórudakkal ellentétes oldalra (lásd.: 5-ös ábra). A kimaradt lábrészeket most toldja hozzá a vázhoz (lásd: 6-os ábra). Győződjön meg róla, hogy a lyuk oda esik, ahol a lábrészen az illesztés van. Rögzítse 38mm-es süllyesztett fejű csavarral, alátétkel, és csavar takaró sapkával. Szorítsa meg az összes csavart. **Vigyázzon ne húzza túl őket.**



- 4.** lépés: Illessze bele a laphinta köteleit a felső rúd csuklóiba (lásd.: 7-es ábra). Rögzítse 33mm -es süllyesztett fejű csavarral. A csavar menjen át a csuklón és a kötéel kampóján is (lásd.: 8-as ábra). A rögzítéshez használjon alátétet és zárt csavaranyát is. Győződjön meg róla, hogy a kötelek végei előre fele néznek a 7-es ábrának megfelelően. Most térjen vissza az 1-es lépéshez és húzza meg 80mm-es süllyesztett fejű csavarokat.

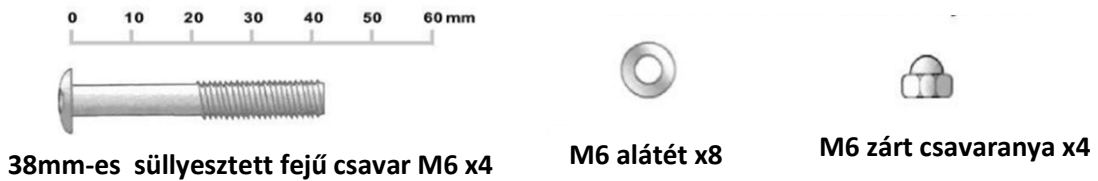


Hinta rögzítése a földhöz

Használja a váz összerakásánál kimaradt tartozékokat, ezeknek listája alább látható.

Fontos: Biztonsági okokból a hintát muszáj a földhöz rögzítenie. Az általunk ajánlott földhorgonyok benne vannak a csomagban. Amennyiben kérdése van ezzel a szerelési résszel kérem keresse fel emailben az ügyfélszolgálatunkat.

Megmaradt alkatrészek a hinta vázának összerakásából



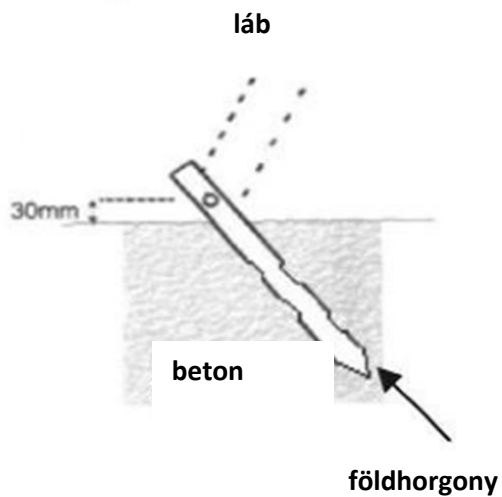
5. lépés: Helyezze a hintát a kivánt helyre – ajánlott a sima, puha talaj például fű. Soha ne helyezze a hintát kemény talajra. Jelöljön ki 30 cm-es négyzeteket a hinta 4 lába alatt. Figyeljen rá, hogy mindegyik láb a négyzete közepére essen (lásd.:8-as ábra).

A horgonyzáshoz helyezze hinta lapot olyan helyre, ahol nem zavarja.



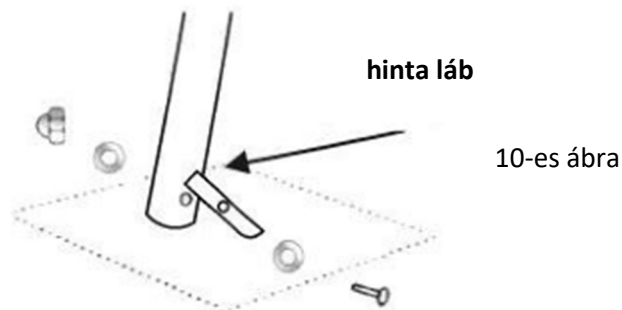
8-as ábra

6. lépés.: Ássa ki 30 cm-es négyzeteket olyan mélységbe, hogy a földhorgony ne látszódjon ki. A lyukat betonozza ki, majd helyezze bele a földhorgonyt a beton közepébe (lásd.:9-es ábra). A horgonyt a képen látható szögben szúrja a földbe, hogy maximalizálja a horgonyok ellenállását. A horgonyon lévő lyuk a felszín fölött legyen 30mm-rel. Megjegyzés: **Hagyja, hogy beton kellően megkössön.**



9-es ábra

- 7.** lépés: Ha beton teljesen megkötött helyezze a hintát a betonra, úgyhogy a lába a földhorgony mellett legyen. Csavarozza 38mm-es süllyesztett fejű csavarral a lábat a földhorgonyhoz, használjon hozzá csavar alátétet, és zárt csavaranyát (lásd.: 10-es ábra). Szorítsa meg a zárt csavaranyát. **Vigyázzon ne húzza túl.**



Forgalmazó: S-Sport International Kft.; 7030 Paks, Tolnai út 2.; info@sportsarok.hu